

## 0°Cからの加湿を実現。湿度の質が違います。 “幅74cm”とスリムサイズで新登場!!

朝一番に焼き立てのパンを品揃えしたい！ベーカリーのそんな希望に応えるのが「ドウステップ」。前日の手の空いた時間に仕込んだ生地を「ドウステップ」に入れると、夜間に発酵を管理。翌朝は焼くだけで美味しいパンを品揃えできます。幅が従来よりスリムになり、厨房に設置しやすくなりました。



- **低温でも微粒子湿度が生地をしっかり守ります**  
0°Cからの加湿が可能なので、最高の状態で生地玉の低温管理が行えます。独自の加湿方式により質の高い微粒子が室内にいきわたります。セルフクリーニング式の加湿器なので衛生的です。
- **2室別制御で、多品種品揃えニーズに対応**  
上下2室で全く別の機能を同時に使用、又は時間差運転ができます。
- **フリーザー、リターダー、ホイロをコンピューター管理**  
各工程に温度・湿度・時間を正確に設定し、登録しておくことができます。
- **パンのおいしさ一層アップ**  
ホイロではできない24~26°Cでの低温発酵を管理できます。よりこだわりを持ってパンづくりをしたいベーカリーには必需品です。
- **あらゆる製法に利用可**  
ストレート製法、中種法、冷凍生地、ルヴァンをはじめとする自家製酵母パンなどに利用できます。
- **タッチパネルで簡単操作**  
分かりやすいタッチパネルの表示で、現在の運転モードを一目で確認。エラー表示、停電対応も備えています。
- **発酵ムラの必要なし**  
生地に直接風をあてず、庫内の温度を一定に保つ独自の空気循環システムにより、発酵状態が均一になります。
- **設置しやすいコンパクトボディ**  
従来より幅を小さくしたため、設置しやすくなりました。収納能力は400×600天板36枚差で、ラウンド型(3連)なら1段に3個収納可能です。
- **省エネ&エコ**  
LED照明を採用したことにより、従来の蛍光灯より寿命は約5倍、約8年間交換不要となりました。さらに、電気使用量・CO<sub>2</sub>排出量は約70%削減、発熱量の減少で庫内への熱影響を低減しました。



ARPW-740S



## ● パンをもっと美味しくするドウコンの話 ●

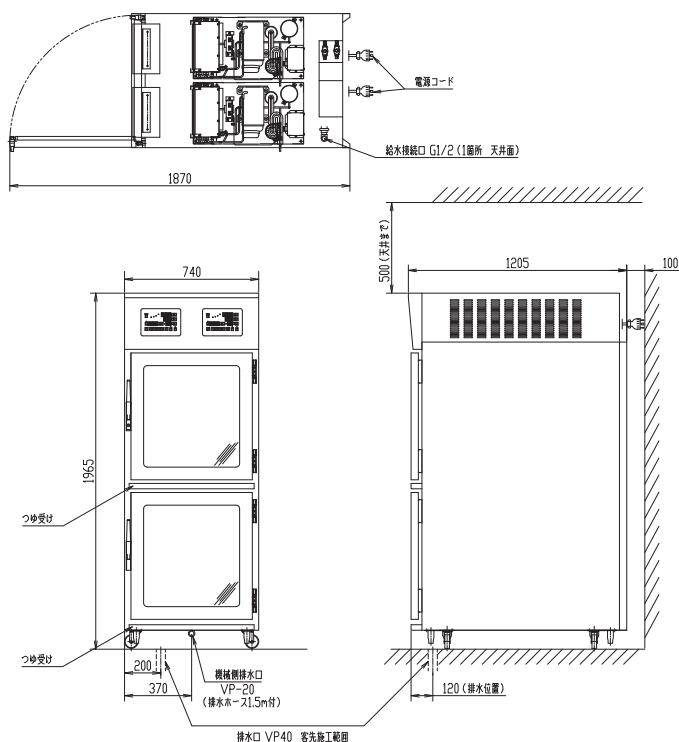
ドウコンディショナーは発酵を管理して作業時間を調整する目的で利用するほかに、より美味しいパンづくりのためにも活用できます。たとえば、ルヴァン種で仕込んだ生地の場合、二次発酵をホイロで行ったのでは、ルヴァン種の効用は半減してしまうことがあります。ホイロは冷却機能はありませんので、夏場などにはどうしても30℃以上にしか庫内温度を保つことができません。しかし、ルヴァン種の中に生息する乳酸菌が生成した有機酸の効果はこの温度帯では薄れてしまいます。有機酸はパンの風味や味わいを良くするも

のですので、これでは普通のパンづくりと変わらなくなってしまいます。ドウコンを使い庫内温度を24～26℃に保つことで有機酸の効果を最大限に引き出すことができます。さらに、17～18℃のより低温で長時間熟成させることで、いっそう美味しいパンを作ることも可能です。また、クロワッサンやデニッシュなどの油脂を折り込んだ生地の場合、ホイロで二次発酵を行うと油脂が溶け出し、生地が良い状態に保たれないことがあります。ドウコンを使えば、最高のパンが作れます。

## ■ 操作パネル



## ■ 外形図



## ■ 仕様

	ARPW-740S
外形寸法 (W×D×H)	740×1205×1965mm
扉開放時寸法	740×1870×1965mm
電源	三相 200V 接地引掛3極プラグ 20A 250V コード2m付×2個
定格消費電力	1.2kW×2室 (合計2.4kW) 5.7/5.7A×2室 50/60Hz
収容能力	600×400mm または六取天板 66mmピッチ 36枚 77mmピッチ 32枚
使用温度範囲	-20～40℃
本体重量	約290kg
ドア開閉	左右付け替え可能 (注文時指定)

**AICOH MIXERS & AICOH SYSTEMS**  
株式会社 **愛工舎製作所**

本社 / 〒335-0011 埼玉県戸田市下戸田2-23-1  
TEL.(048)441-3366 FAX.(048)446-0645

NEW ホームページ <https://aicohsha.co.jp>

※仕様及び外観は研究・改良のため、予告なく変更する場合があります。  
※弊社テストルームをご利用いただけますので、お気軽にお問い合わせ下さい。

札幌営業所 / TEL.(011)882-8840  
仙台営業所 / TEL.(022)381-0127  
神奈川営業所 / TEL.(044)540-3230  
Thai AICOH CO.,Ltd.

名古屋営業所 / TEL.(052)792-8991  
大阪営業所 / TEL.(06)6390-3900  
福岡営業所 / TEL.(092)939-7455  
◎工場: 蕨・春日部・浦和

■このカタログは2020年6月29日現在のものです。 2009.09.28